

Для спеціаліста

Посібник зі встановлення



calorMATIC 370f

VRT 370f

UA

Зміст

1	Вказівки до посібника зі встановлення	4	8	Опис роботи	18
1.1	Дотримання вимог спільно діючої документації	4	8.1	Сервісна інформація	18
1.2	Зберігання документації	4	8.1.1	Ввести контактну інф-цію	18
1.3	Використані символи	4	8.1.2	Введення дати технічного обслуговування	18
1.4	Сфера застосування посібника	4	8.2	Конфігурація системи: Система	18
1.5	Маркування CE	4	8.2.1	Настройка типу регулювання	18
1.6	Список термінології	4	8.2.2	Настройка дистанційного керування	18
			8.2.3	Зчитування статусу системи	18
2	Безпека	5	8.2.4	Зчитування тиску води для опалювальної установки	18
2.1	Вказівки з безпеки та застережні вказівки	5	8.2.5	Зчитування статусу приготування гарячої води	18
2.1.1	Класифікація попереджувальних вказівок	5	8.2.6	Зчитування версії програмного забезпечення	19
2.1.2	Структура застережних вказівок	5	8.3	Конфігурація системи: Теплогенератор	19
2.2	Використання за призначенням	5	8.3.1	Зчитування статусу теплогенератора	19
2.3	Основні вказівки з безпеки	5	8.3.2	Зчитування значення датчика температури VF1	19
2.4	Вимоги до проводів	6	8.4	Конфігурація системи: КОНТУР 1	19
2.5	Нормативи, закони та стандарти	6	8.4.1	Зчитування завершення поточного часового вікна	19
			8.4.2	Настройка заданої температури приміщення	19
3	Опис системи	7	8.4.3	Настройка нічної температури (температури зниження)	19
3.1	Конструкція системи	7	8.4.4	Зчитування заданої температури подавальної лінії	19
3.2	Принцип роботи	7	8.4.5	Зчитування фактичної температури подавальної лінії	19
3.3	Конструкція приладу	8	8.4.6	Зчитування статусу особливих режимів роботи	19
3.4	Паспортна табличка	8	8.5	Конфігурація системи: Контур гарячої води	20
3.5	Приналежності	8	8.5.1	Активування накопичувача	20
			8.5.2	Настройка заданої температури накопичувача гарячої води (бажаної температури гарячої води)	20
4	Монтаж	9	8.5.3	Зчитування фактичної температури накопичувача гарячої води	20
4.1	Перевірка обсягу поставки	9	8.5.4	Зчитування статусу циркуляційного насоса	20
4.2	Вимоги до місця встановлення	9	8.5.5	Визначення часу для виконання функції термічної дезінфекції	20
4.2.1	Радіоприймальний блок	9	8.5.6	Визначення часу для виконання функції термічної дезінфекції	20
4.2.2	Регулятор	9	8.6	Конфігурація системи радіозв'язку	21
4.3	Встановлення радіоприймального блока в опалювальний прилад	9	8.6.1	Перевірити радіозв'язок між регулятором та радіоприймальним блоком	21
4.4	Монтаж радіоприймального блока на стіну	10	8.6.2	Введення в експлуатацію заміненого радіорегулятора (навчання)	21
4.4.1	Зняття радіоприймального блока з настінної підставки	10	8.7	Зміна коду для рівня спеціаліста	21
4.4.2	Кріплення настінної підставки на стіні	11	8.8	Функції рівня користувача	21
4.4.3	Монтаж радіоприймального блока	11			
4.5	Встановлення регулятора	11	9	Передача користувачеві	22
5	Електромонтаж	12	10	Виявлення та усунення несправностей	23
6	Введення в експлуатацію	13	10.1	Повідомлення про помилки	23
6.1	Огляд можливостей настройки помічника зі встановлення	13	10.2	Список помилок	24
6.2	Виконання настройок для користувача	13	10.3	Повернення до заводської настройки	24
6.3	Настройка додаткових параметрів опалювальної установки	13			
7	Управління	14			
7.1	Огляд структури меню	15			
7.2	Огляд рівня спеціаліста	16			

11	Заміна вузлів	25
11.1	Запис налаштувань на радіорегуляторі	25
11.2	Заміна радіоприймального блоку	25
11.2.1	Демонтаж несправного радіоприймального блоку	25
11.2.2	Монтаж нового радіоприймального блоку	25
11.3	Заміна радіорегулятора.....	26
11.3.1	Демонтаж несправного радіорегулятора.....	26
11.3.2	Монтаж нового радіорегулятора	26
11.3.3	Радіоприймальний блок: Запуск навчання	26
11.3.4	Радіорегулятор: Активування навчання	26
11.3.5	Радіорегулятор: Відтворення записаних налаштувань	26
12	Гарантія та обслуговування клієнтів	27
12.1	Гарантія заводу-виробника для України	27
12.2	Безкоштовна інформаційна телефонна лінія по Україні	27
13	Виведення з експлуатації	28
13.1	Виведення з експлуатації регулятора.....	28
13.2	Виведення радіоприймального блоку з експлуатації	28
13.3	Вторинна переробка та утилізація регулятора та радіоприймального блоку.....	29
13.3.1	Прилади.....	29
13.3.2	Упаковка	29
13.3.3	Елементи живлення	29
14	Технічні характеристики	30
14.1	Регулятор colorMATIC.....	30
14.2	Радіоприймальний блок	30
15	Список термінології	31
	Предметний покажчик	32

1 Вказівки до посібника зі встановлення

Наведені далі вказівки полегшують користування всією документацією. У поєднанні з цим посібником зі встановлення діє також і інша документація.

Ми не несемо відповідальності за збитки, спричинені недотриманням вимог, наведених у цих посібниках.

1.1 Дотримання вимог спільно діючої документації

- При встановленні calorMATIC обов'язково дотримуйтеся вимог всіх посібників зі встановлення частин та вузлів установки.
- Ці посібники зі встановлення поставляються з відповідними частинами установки, а також - з додатковими вузлами.
- Крім того, дотримуйтеся вимог всіх посібників з експлуатації, що додаються до вузлів установки.

1.2 Зберігання документації

- Передайте цей посібник зі встановлення, а також - всю спільно діючу документацію та, за наявності, необхідні допоміжні матеріали користувачеві установки.
- Користувач зберігає посібники та допоміжні матеріали таким чином, щоб за потреби вони були під рукою.

1.3 Використані символи

Нижче наводиться пояснення використаних в тексті символів. В цьому посібникові використовуються, крім того, знаки для ідентифікації факторів небезпеки (→ Гл. 2.1.2).



Символ корисної вказівки та інформації

- Символ необхідної дії

1.4 Сфера застосування посібника

Цей посібник зі встановлення діє виключно для приладів з наступними артикульними номерами:

Позначення типу	Артикульний номер	Країна
VRT 370f	0020108154	UA

Таб. 1.1 Позначення типу та артикульні номери

10-значний артикульний номер можна визначити з серійного номера Вашого приладу.

Серійний номер відображається при натисканні лівої функціональної клавіші в меню "Інформація/Серійний номер". Він знаходиться у другому рядку дисплею (→ посібник з експлуатації).

1.5 Маркування CE

Маркування CE документально підтверджує відповідність приладів згідно з оглядом типів основним вимогам наступних нормативів:

- Директива з електромагнітної сумісності (Директива 2004/108/EG Ради)
- Директива з низьковольтного обладнання (Директива 2006/95/EG Ради).
- Директива з радіопристроїв та телекомунікаційного обладнання (директива R&TTE 1999/5/EG)
- Директива з електромагнітної сумісності та проблем радіочастотного спектру ERM (директива ETSI EN 300220-2)

1.6 Список термінології

В списку термінології (→ Гл. 15), що наводиться в кінці цього посібника, містяться пояснення до спеціальних термінів.

2 Безпека

2.1 Вказівки з безпеки та застережні вказівки

- Під час встановлення calorMATiC дотримуйтеся основних вказівок з безпеки та застережних вказівок, перед якими, за необхідності, наводиться опис дії.

2.1.1 Класифікація попереджувальних вказівок


Застережні вказівки разом з попереджувальними знаками та сигнальними словами класифікуються відповідно до ступеня можливої небезпеки:

Попереджувальний знак	Сигнальне слово	Пояснення
	Небезпека!	Безпосередня небезпека для життя або небезпека тяжкого травмування
	Небезпека!	Небезпека для життя внаслідок ураження електричним струмом
	Попередження!	Небезпека легкого травмування
	Обережно!	Імовірність матеріальних збитків або завдання шкоди навколишньому середовищу

Таб. 2.1 Значення попереджувальних знаків та сигнальних слів

2.1.2 Структура застережних вказівок

Застережні вказівки позначені верхньою і нижньою розділовими лініями. Вони побудовані за наступним основним принципом:

	Сигнальне слово!
	Тип та джерело небезпеки!
	Пояснення до типу та джерела небезпеки.
	➤ Заходи із запобігання небезпеці.

2.2 Використання за призначенням

Регулятори Vaillant calorMATiC виготовлені за останнім словом техніки з урахуванням загально визначених правил техніки безпеки. Проте, при неналежному використанні або використанні не за призначенням можуть виникнути небезпеки для життя й здоров'я користувача або третіх осіб і/або завдання шкоди приладам та іншим майновим цінностям.

Регулятор Vaillant VRT 370f здійснює регулювання опалювальної установки у залежності від погоди та тривалості. Регулятор підключається до опалювального приладу Vaillant за допомогою інтерфейсу шини eBUS.

Регулятор можна виймати зі стінного тримача лише на короткий час, наприклад, для настройки, а решту часу він повинен постійно працювати в поєднанні зі стінним тримачем.

Допускається експлуатація з наступними вузлами та принадлежностями:

- накопичувач гарячої води (звичайний)
- шаровий накопичувач Vaillant actoSTOR VIH RL
- Циркуляційний насос для підготовки гарячої води в сполученні з багатофункціональним модулем VR 40

Інше використання, або таке, що виходить за ці межі використання приладу, вважається використанням не за призначенням. Використанням не за призначенням є також безпосередньо комерційне або промислове використання. За uszkodження, що виникли внаслідок використання не за призначенням, виробник/постачальник відповідальності не несе. Вся відповідальність лежить тільки на користувачеві.

До використання за призначенням також відноситься дотримання:

- посібника з експлуатації та посібника зі встановлення
- всієї додаткової спільно діючої документації
- умов догляду та технічного обслуговування.

Будь-яке неналежне використання заборонено!

2.3 Основні вказівки з безпеки

Встановлення приладу повинне виконуватися кваліфікованим спеціалістом, відповідальним за дотримання існуючих приписів, правил та нормативів.

- Ретельно ознайомтеся з посібником зі встановлення.
- Виконуйте лише дії, описані в цьому посібнику зі встановлення.
- Під час встановлення дотримуйтеся наступних вказівок з безпеки та приписів.

Захист від легіонел

Для захисту від інфікування збудниками захворювань легіоне-лами регулятор оснащено функцією термічної дезінфекції. При активованій функції вода у накопичувачі гарячої води нагрівається протягом принаймні години до температури понад 60°C.

- Під час встановлення регулятора настройте функцію термічної дезінфекції.
- Поясніть користувачеві принцип дії термічної дезінфекції.

Запобігання небезпеці ошпарювання

На точках відбору гарячої води при температурі понад 60°C існує небезпека ошпарювання. Малі діти та люди похилого віку можуть отримати ушкодження також при менших температурах.

- Виберіть доцільну задану температуру.
- Поясніть користувачеві небезпеку ошпарювання при ввімкненій функції термічної дезінфекції.

Захист регулятора від пошкоджень

- Встановлюйте регулятор лише в сухих приміщеннях.

Запобігання збоєм в роботі

- Переконайтеся, що опалювальна установка знаходиться в технічно бездоганному стані.
- Переконайтеся в тому, що жоден із захисних або контрольних пристроїв не видалений, не ввімкнений в обхід та не відімкнений.
- Негайно усуньте несправності та пошкодження, що знижують безпеку.
- Поясніть користувачеві, що регулятор не можна закривати меблями, гардинами чи іншими предметами.
- Повідомте користувачеві, що крани радіатора опалення в приміщенні, де встановлений регулятор, повинні бути повністю відкритими.

2.4 Вимоги до проводів

- Для провідного монтажу використовуйте стандартні про-води.

Мінімальний поперечний переріз проводів:

- Низьковольтні проводи (проводи датчиків або шин):
0,75 мм²

Максимальні довжини проводів:

- Проводи датчиків: 50 м
- Проводи шин: 300 м
- Прокладайте проводи підключення 230 В та проводи датчиків і шин окремо, якщо вони йдуть поряд на відрізу понад 10 м.
- Закріпіть проводи підключення за допомогою розвантажувальних затискачів у конструкції стіни.
- Не використовуйте вільні клеми приладу як опорні клеми для іншої електропроводки.
- Встановлюйте регулятор лише в сухих приміщеннях.

2.5 Нормативи, закони та стандарти

Нормы и правила

При выборе места установки, проектировании, монтаже, эксплуатации, проведении инспекции, технического обслуживания и ремонта прибора следует соблюдать государственные и местные нормы и правила, а также дополнительные распоряжения, предписания и т.п. соответствующих ведомств касательно газоснабжения, дымоотведения, водоснабжения, канализации, электроснабжения, пожарной безопасности и т.д. – в зависимости от типа прибора.

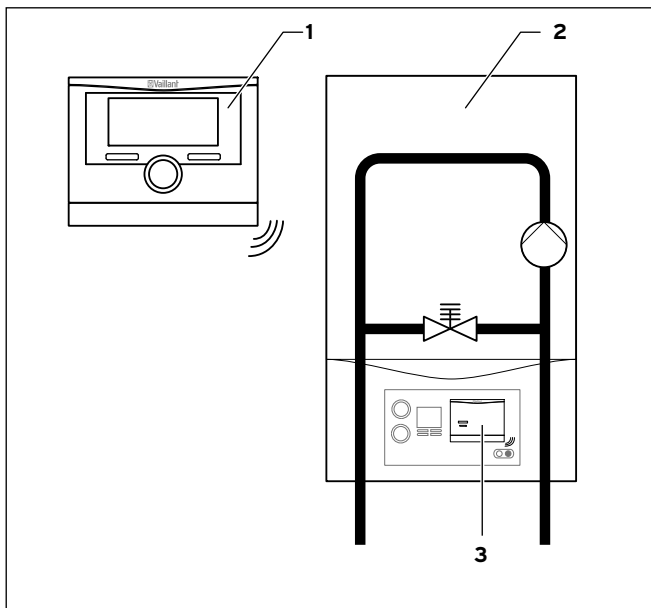
3 Опис системи

Регулятор VRT 370f здійснює регулювання опалювальною установкою та приготуванням гарячої води.

Ви можете встановити регулятор на стіні за допомогою стінного тримача.

Радіоприймальний блок можна встановити за допомогою настінної підставки на стіну або без настінної підставки в гніздо для регулятора опалювальної установки Vaillant.

3.1 Конструкція системи



Мал. 3.1 Схема системи

- 1 Регулятор calorMATIC VRT 370f
- 2 Опалювальний прилад
- 3 Радіоприймальний блок

3.2 Принцип роботи

Опалювальна установка

calorMATIC VRT 370f регулює у залежності від температури приміщення температуру подавальної лінії опалення. Тому регулятор необхідно встановити в приміщенні.

На приготування гарячої води регулювання температури приміщення не впливає.

Регулятор живиться струмом від елементів живлення.

Обмін даними між регулятором та радіоприймальним блоком здійснюється за допомогою радіозв'язку. Обмін даними між радіоприймальним блоком та опалювальним приладом, а також електричне живлення радіоприймального блока здійснюється через інтерфейс шини eBUS.

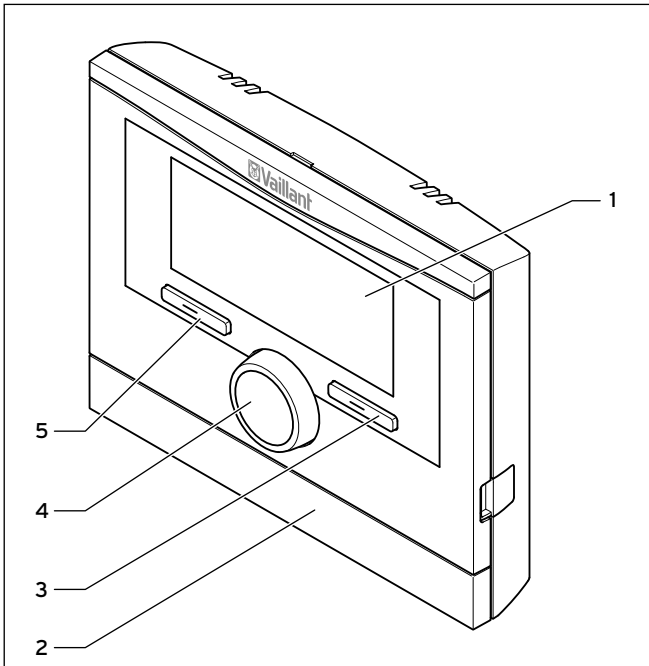
Ви можете оснастити регулятор для дистанційної діагностики та дистанційної настройки комунікаційною Інтернет-системою Vaillant vnetDIALOG.

Приготування гарячої води

За допомогою calorMATIC VRT 370f можна визначити температуру та час приготування гарячої води.

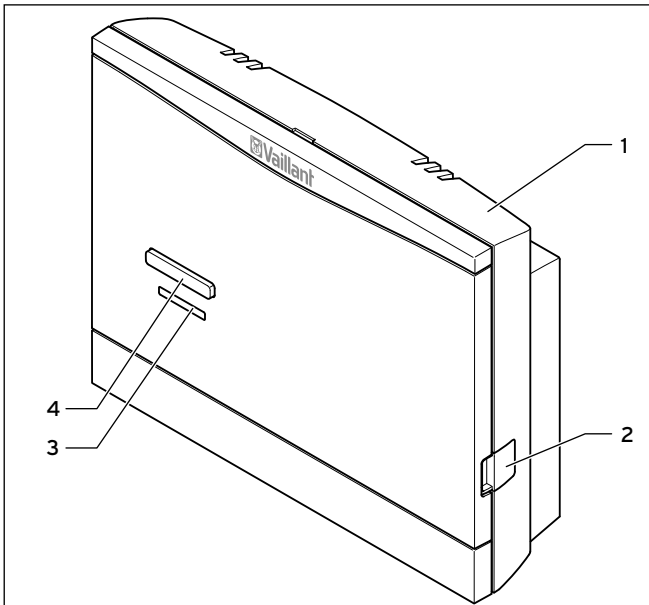
Якщо в трубопроводі гарячої води встановлено циркуляційний насос, то так само можна задати часові вікна для циркуляції гарячої води.

3.3 Конструкція приладу



Мал. 3.2 Вигляд спереду радіорегулятора calorMATIC

- 1 Дисплей
- 2 накладка настінної підставки
- 3 Права функціональна клавіша "Режим роботи" (програмована функція)
- 4 Поворотна ручка (без функції натискання)
- 5 Ліва функціональна клавіша "Меню" (програмована функція)

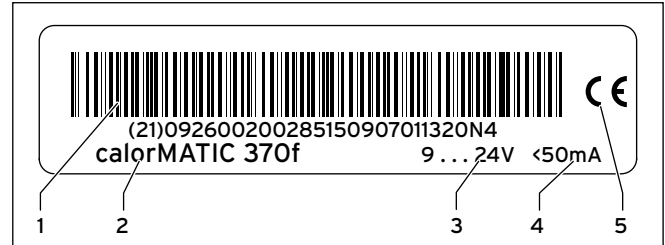


Мал. 3.3 Вигляд спереду радіоприймального блоку

- 1 настінна підставка
- 2 Діагностичне гніздо для спеціаліста
- 3 Світлодіод
- 4 Кнопка навчання

3.4 Паспортна табличка

Паспортна табличка знаходиться на задній стороні корпусу регулятора.



Мал. 3.4 паспортна табличка (приклад)

- 1 код EAN
- 2 позначення приладу
- 3 робоча напруга
- 4 споживання струму
- 5 маркування CE

3.5 Приналежності



Якщо регулятор комплектується принадлежностями, обов'язково слід дотримуватися вимог всіх відповідних посібників зі встановлення.

Для розширення регулятора можна використовувати наступні принадлежности:

Багатофункціональний модуль VR 40

За допомогою багатофункціонального модуля VR 40 регулятор може здійснювати управління циркуляційним насосом.

4 Монтаж

На власний розсуд Ви можете встановити радіоприймальний блок в опалювальний прилад або окремо на стіні в житловій зоні. При встановленні на стіну радіоприймальний блок з'єднується з опалювальним приладом за допомогою двожильного проводу шини eBUS.

Встановіть регулятор у житловій зоні на стіні.

4.1 Перевірка обсягу поставки

Кількість	Деталь
1	Регулятор calorMATIC VRT 370f
1	Радіоприймальний блок
1	Настінна підставка для радіоприймального блока
1	Стінний тримач для calorMATIC
2	кріпильний матеріал (2 гвинти і 2 дюбелі)
1	Комплект елементів живлення (4 x AA)
1	3-полюсна штекерна планка
1	Посібник з експлуатації
1	Посібник зі встановлення

Таб. 4.1 Комплект поставки

4.2 Вимоги до місця встановлення

4.2.1 Радіоприймальний блок

- Встановіть радіоприймальний блок в опалювальний прилад.
- Коли при встановленні в опалювальний прилад стійкий радіозв'язок не забезпечується, встановіть радіоприймальний блок в підходящому місці на стіні.

4.2.2 Регулятор

- Встановіть регулятор таким чином, щоб забезпечити безпешкодне визначення температури приміщення; наприклад, на внутрішній стіні головного житлового приміщення приблизно на висоті 1,5 м.

4.3 Встановлення радіоприймального блока в опалювальний прилад



Небезпека!

Небезпека для життя від підключень під напругою!

При виконанні робіт у розподільчій коробці опалювального приладу існує небезпека для життя внаслідок враження електричним струмом. На клеммах підключення до мережі навіть при вимкненому головному вимикачеві присутня напруга при тривалому навантаженні!

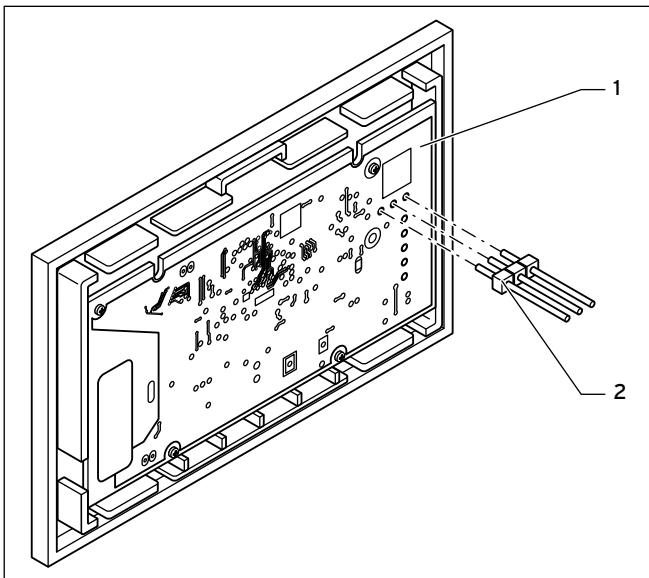
- Перед виконанням робіт в розподільчій коробці опалювального приладу вимкніть головний вимикач.
- Від'єднайте опалювальний прилад від мережі, вийнявши штекер або відключивши опалювальний прилад за допомогою розділювального пристрою з розкриттям контактів не менше 3 мм (наприклад, запобіжники або перемикач потужності).
- Унеможливіть повторне ввімкнення живлення.
- Відкривайте розподільчу коробку лише тоді, коли опалювальний прилад знаходиться в знеструмленому стані.



При встановленні радіоприймального блока в розподільчу коробку опалювального приладу дотримуйтеся вказівок зі встановлення регулятора, що містяться у посібнику зі встановлення опалювального приладу.

Встановіть радіоприймальний блок на опалювальний прилад наступним чином:

- Виведіть опалювальний прилад з експлуатації.
- Переконайтеся, що опалювальний прилад знеструмлений.
- За необхідності відкрийте передню накладку на опалювальному приладі.
- Обережно підважте накладку розподільчої коробки.
- Обережно підважте радіоприймальний блок з настінної підставки (→ Гл. 4.4.1).
- Визначте тип наявної розподільчої коробки:



Мал. 4.1 Підключити або зняти штекерну планку

Для **вертикально** розташованих штекерних підключень зі штирями:

- Якщо 3-полюсна штекерна планка (2) попередньо змонтована на платі (1) радіоприймального блока, зніміть штекерну планку.
- Обережно втисніть радіоприймальний блок у штекерне підключення розподільчої коробки.

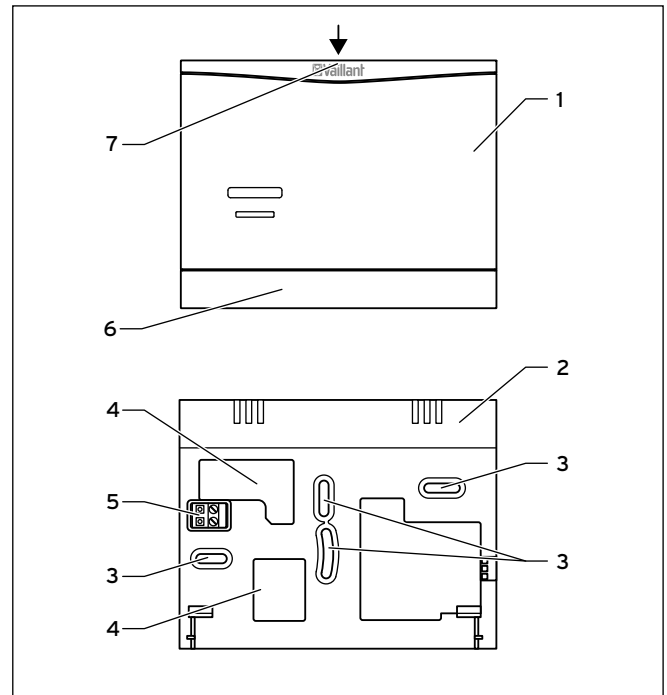
Для **горизонтально** розташованих штекерних підключень без штирів на розподільчій коробці:

- Якщо 3-полюсна штекерна планка (2) попередньо не змонтована, вставте 3-полюсну штекерну планку, якою комплектується регулятор, короткими кінцями в 3 горизонтальні отвори на платі (1) радіоприймального блока.
- Обережно втисніть радіоприймальний блок штекерною планкою у штекерне підключення розподільчої коробки.
- Увімкніть подачу живлення опалювального приладу.
- Увімкніть опалювальний прилад.
- За необхідності закрийте передню накладку опалювального приладу.

4.4 Монтаж радіоприймального блока на стіну



Настінний монтаж радіоприймального блока необхідний лише тоді, коли після введення в експлуатацію виникає необхідність в оптимізації положення радіоприймального блока для забезпечення радіозв'язку з регулятором.



Мал. 4.2 Монтаж радіоприймального блока

- 1 Радіоприймальний блок
- 2 настінна підставка
- 3 кріпильні отвори
- 4 отвори для кабельного вводу
- 5 штекерна планка з клемми для проводу шини eBUS
- 6 накладка настінної підставки
- 7 проріз під викрутку

4.4.1 Зняття радіоприймального блока з настінної підставки

- Вставте викрутку в проріз (7) настінної підставки (2).
- Обережно підважте радіоприймальний блок (1) з настінної підставки (2).

4.4.2 Кріплення настінної підставки на стіні

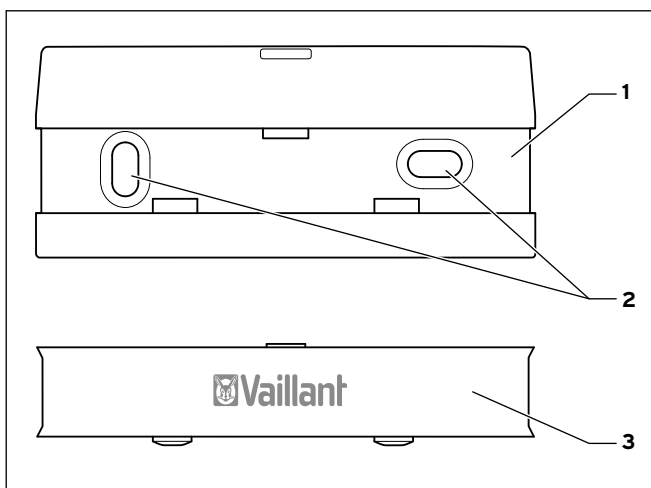
- Позначте відповідне місце на стіні. При цьому враховуйте кабельний ввід для проводу шини eBUS.
- Просвердліть два отвори діаметром 6 мм відповідно до кріпильних отворів (3).
- Вставте дюбелі з комплекту поставки.
- Проведіть провід шини eBUS через один з кабельних ввідів (4).
- Закріпіть настінну підставку на стіні за допомогою шурупів, що входять до комплекту поставки.
- Підключіть провід шини eBUS до клем штекерної планки (→ Гл. 5).

4.4.3 Монтаж радіоприймального блока

- Обережно вставте радіоприймальний блок у настінну підставку. Переконайтеся, що штекерна планка (5) на настінній підставці ввійшла в спеціально передбачене штекерне підключення регулятора.
- Обережно втисніть радіоприймальний блок у настінну підставку, щоб фіксатори радіоприймального блока чутно замкнулися на бічних сторонах настінної підставки.

4.5 Встановлення регулятора

- Перед монтажем на сіну перевірте наявність радіозв'язку між регулятором та радіоприймальним блоком (→ Гл. 8.6).
- Якщо радіозв'язок порушується електричними приладами або будівлею, виберіть для регулятора або радіоприймального блока інше місце встановлення.



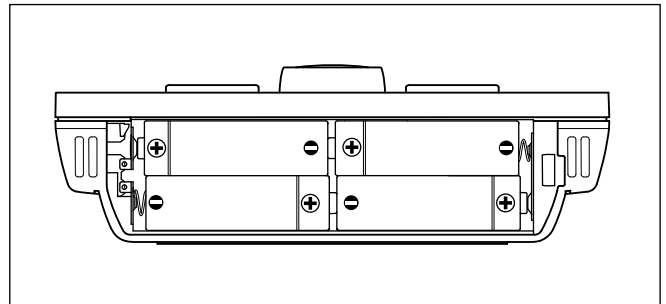
Мал. 4.3 Монтаж стінного тримача

- 1 Стінний тримач
- 2 кріпильні отвори
- 3 Накладка стінного тримача

Дійте наступним чином:

- Зніміть стінний тримач із задньої сторони регулятора, потягнувши стінний тримач донизу.

- Зніміть накладку стінного тримача зі стінного тримача, зтягнувши пальцями накладку за верхній край.
- Позначте відповідне місце на стіні.
- Просвердліть два отвори діаметром 6 мм відповідно до розташування кріпильних отворів (2).
- Вставте дюбелі з комплекту поставки.
- Закріпіть стінний тримач (1) шурупами, що входять до комплекту поставки.
- Зачепіть обидва нижні гачки накладки стінного тримача (3) за отвори на стінному тримачі.
- Втисніть верхній край накладки стінного тримача в стінний тримач, щоб вона зафіксувалася.



Мал. 4.4 Полярність елементів живлення

- Відкрийте батарейний відсік на нижній стороні регулятора.
- Видаліть полімерну стрічку між елементами живлення та контактною поверхнею.



Дотримуйтеся правильної полярності елементів живлення (→ Мал. 4.4). Елементи живлення працюють в залежності від інтенсивності використання близько 1 - 1,5 року.

- Закрийте батарейний відсік.
- Повісьте регулятор на стінний тримач.
- Встановивши регулятор на стінний тримач, натисніть його в напрямку донизу, щоб він зафіксувався з добре чутним клацанням.
- Перевірте якість радіозв'язку (→ Гл. 8.6).

5 Електромонтаж



Небезпека!

Небезпека для життя від підключень під напругою!

При виконанні робіт у розподільчій коробці опалювального приладу існує небезпека для життя внаслідок враження електричним струмом. На клеммах підключення до мережі навіть при вимкненому головному вимикачеві присутня напруга при тривалому навантаженні!

- Перед виконанням робіт в розподільчій коробці опалювального приладу вимкніть головний вимикач.
- Від'єднайте опалювальний прилад від мережі, вийнявши штекер або відключивши опалювальний прилад за допомогою розділювального пристрою з розкриттям контактів не менше 3 мм (наприклад, запобіжники або перемикач потужності).
- Унеможливіть повторне ввімкнення живлення.
- Відкривайте розподільчу коробку лише тоді, коли опалювальний прилад знаходиться в знеструмленому стані.

Під час монтажу радіоприймального блока в опалювальний прилад встановлюється електричний зв'язок через контакт штекерної планки регулятора з відповідним штекерним підключенням в опалювальному приладі. Електромонтаж потрібен лише тоді, коли Ви встановили радіоприймальний блок на стіну.

Підключення встановленого на стіні радіоприймального блока



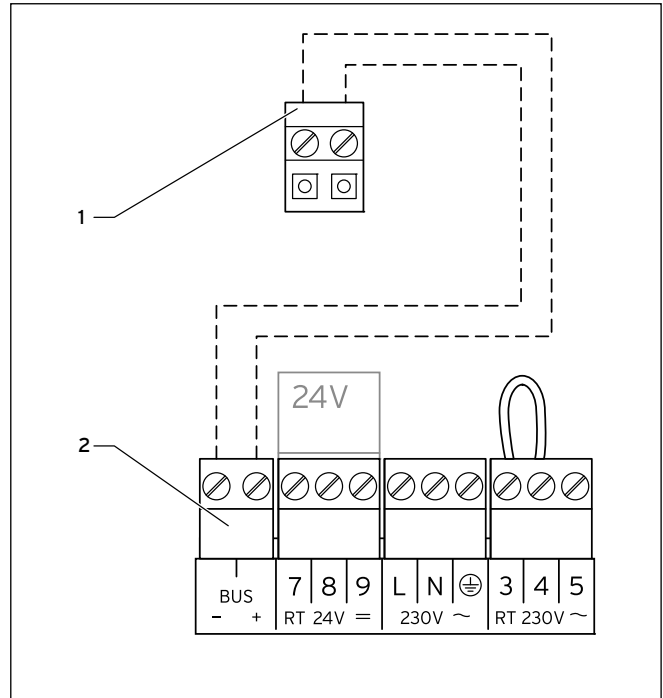
Обережно!

Збій в роботі внаслідок неналежного встановлення!

Якщо між клемми 3 та 4 плати розподільчої коробки не встановлена перемичка, то опалювальний прилад непрацездатний.

- При підключенні радіоприймального блока переконайтеся, що між клемми 3 та 4 встановлена перемичка.

- Вимкніть подачу живлення опалювального приладу.
- Унеможливіть повторне ввімкнення живлення опалювального приладу.



Мал. 5.1 Підключення радіоприймального блока

- 1 Штекерна планка в настінній підставці радіоприймального блока
- 2 Клемна колодка опалювального приладу



При підключенні проводу шини eBUS не потрібно дотримуватися полярності. Якщо Ви переплутаєте місцями обидва підключення, то це не вплине на обмін даними.

Підключіть радіоприймальний блок до опалювального приладу наступним чином:

- Підключіть провід шини eBUS до клем (1) штекерної планки на настінній підставці радіоприймального блока.
- Підключіть провід шини eBUS до клемної колодки опалювального приладу (2).

6 Введення в експлуатацію

При першому введенні регулятора в експлуатацію після електромонтажу або заміни автоматично запускається помічник зі встановлення. За допомогою помічника зі встановлення можна виконати найважливіші настройки опалювальної установки.

Управління і структура меню описані в посібнику з експлуатації регулятора (→ посібник з експлуатації).

Всі настройки, виконані за допомогою помічника зі встановлення, можна в подальшому змінити через рівень управління "рівень спеціаліста".

Можливості зчитування і настройки рівня спеціаліста описані в (→ Гл. 7) та (→ Гл. 8).

6.1 Огляд можливостей настройки помічника зі встановлення

Настройка	Значення		Одиниця	Ширина кроку, вибір	Заводська настройка	Власна настройка
	мін.	макс.				
Мова	-	-	-	Вибір мов	Німецька	
стратегія регулювання	-	-	-	Вкл/викл, модуляц.	Вкл/викл	
Дистан.керування	- 5	+ 5	-	1	0	
накопичувач	-	-	-	активно, неактивно	активно	

Таб. 6.1 Огляд можливостей настройки помічника зі встановлення

6.2 Виконання настройок для користувача

Виконайте наступні настройки через рівень управління для користувача:

- Налаштуйте дату і час.
- Змініть за необхідності заводські назви вузлів опалювальної установки.
- Встановіть режим роботи на функцію опалення. Від цього залежить режим роботи для приготування гарячої води - його не можна настроїти окремо.
- Налаштуйте задану температуру приміщення ("Бажана денна темп.").
- Налаштуйте температуру зниження ("Бажана нічна темп.").
- Налаштуйте температуру гарячої води ("Бажана температура гарячої води").
- Налаштуйте часове вікно для автоматичного режиму функції опалення.
- Налаштуйте часове вікно для приготування гарячої води.
- Налаштуйте за необхідності часове вікно для циркуляції.

6.3 Налаштування додаткових параметрів опалювальної установки

Додаткові параметри можна настроїти через рівень управління "спеціаліст" (→ Гл. 7) та (→ Гл. 8).

7 Управління

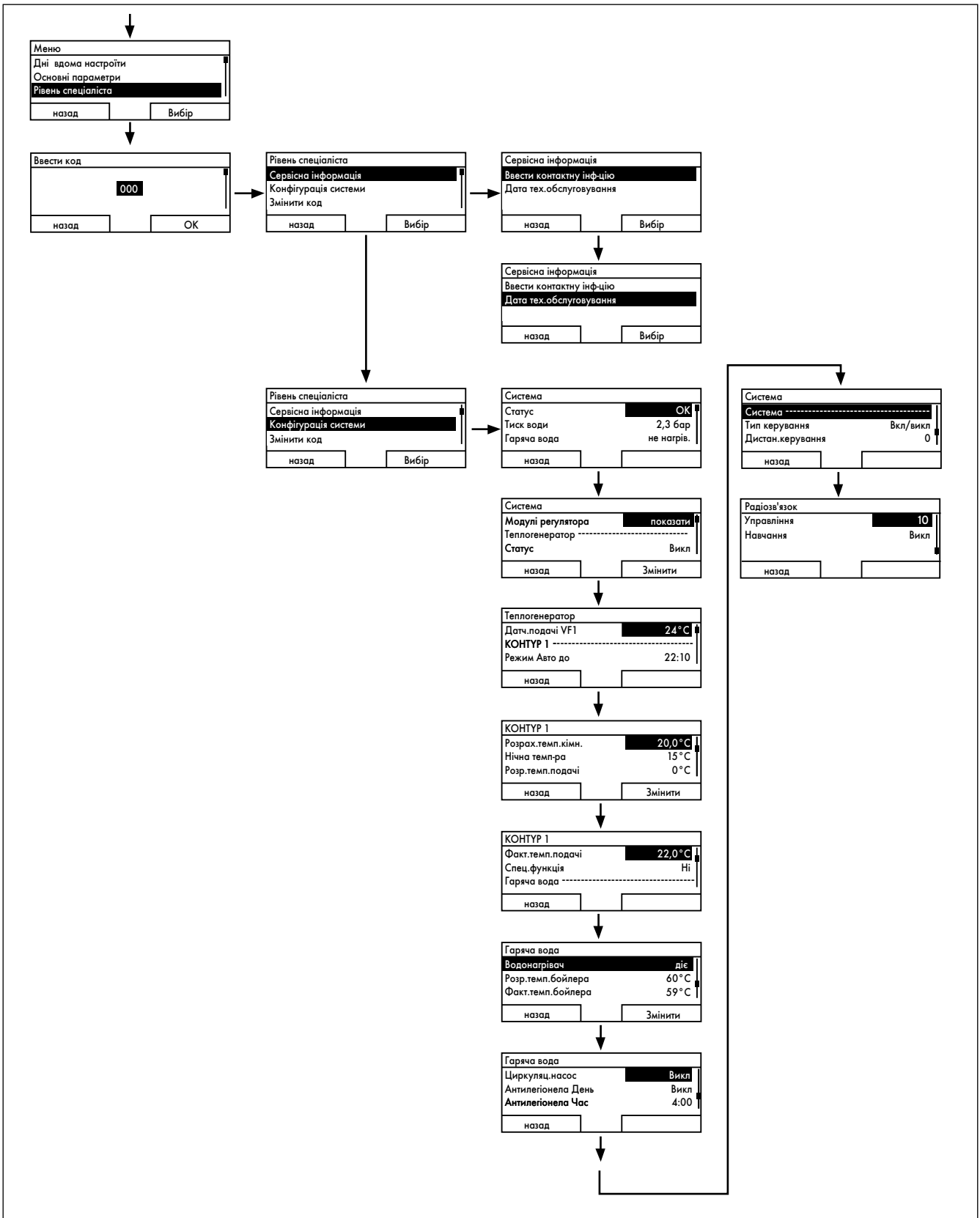
Структура меню, концепція управління та приклад управління описані в посібнику з експлуатації регулятора (→ посібник з експлуатації).

Регулятор має два рівні управління, рівень користувача і рівень спеціаліста.

Можливості зчитування та настройки рівня користувача також описані в посібнику з експлуатації.

Нижче наводиться опис можливостей зчитування та настройки, доступних Вам через ліву функціональну клавішу "Меню" та пункт списку "Рівень спеціаліста".

7.1 Огляд структури меню



Мал. 7.1 Структура меню рівня спеціаліста

7.2 Огляд рівня спеціаліста

Рівень вибору 1	Рівень вибору 2	Рівень вибору 3	Настройка	Значення		Одиниця	Ширина кроку/ вибір	Заводська настройка	Власна настройка	
				мін.	макс.					
Рівень спеціаліста			вести код	000	999	-	1	000		
	Сервісна інформація	Вести контактну інформацію	Фірма	1	11	цифри	від А до Z, від 0 до 9, пробіл			
			телефон	1	12	числа	від 0 до 9, пробіли, дефіс			
		Дата тех. обслуговування	наступний сервіс			дата		01.01.11		
	Конфігурація системи	Система								
		Статус		поточне значення*		-				
		Тиск води		поточне значення		бар				
		Гаряча вода		поточне значення		°C				
		Модулі регулятора		показати			Версія програми			
		Теплогенератор								
		Статус		поточне значення			викл/опалення/ ГВП			
		Датч.подачі VF1		поточне значення		°C				
		КОНТУР 1								
Режим Авто до		поточне значення		г.хв						
Розрах.темп.кімн. (денна темп-ра)		5	30	°C	0,5	20				
Нічна темп-ра (нічна темп-ра)		5	30	°C	0,5	15				
Розр.темп.подачі		поточне значення		°C						
Факт.темп.подачі		поточне значення		°C						
Спец.функція		поточне значення								

Таб. 7.1 Огляд рівня спеціаліста

* За відсутності несправності присутній статус "ОК". За наявності несправності, тут з'являється повідомлення "Помилка" і тут можна зчитати повідомлення про помилку (→ Гл. 10.2).

Рівень вибору 1	Рівень вибору 2	Рівень вибору 3	Настройка	Значення		Одиниця	Ширина кроку/ вибір	Заводська настройка	Власна настройка		
				мін.	макс.						
Рівень спеціаліста	Конфігурація системи		Гаряча вода								
			Водонагрівач	неактивно	активно		активно/неактивно	активно			
			Розр.темп.бойлера	35	70	°C	1	60			
			Факт.темп.бойлера	поточне значення		°C					
			Циркуляц.насос	поточне значення			Вкл/викл				
			Антилегіонела день				пн, вт, ср, чт, пт, сб, нд/ викл/ пн-нд	викл			
			Антилегіонела час	0:00	23:50	г:хв	10 хв	4:00			
			Система								
			Тип керування	поточне значення			Вкл/викл/ Модуляц.	Вкл/викл			
			Дистан.керування	-5	+5		1	0			
			Радіозв'язок								
			Управління	0	10		1				
			Навчання	вкл	викл		вкл, викл	викл			
	Змінити код		новий код	000	999		1	000			

Таб. 7.1 Огляд рівня спеціаліста

* За відсутності несправності присутній статус "ОК". За наявності несправності, тут з'являється повідомлення "Помилка" і тут можна зчитати повідомлення про помилку (→ Гл. 10.2).

8 Опис роботи

Пункт списку "Рівень спеціаліста" на першому рівні вибору структури меню має п'ять підпунктів з додатковими рівнями вибору:

- Сервісна інформація
- Конфігурація системи
- Змінити код

Тут також зібрані функції з можливостями зчитування та функції з можливостями настройки.

Список другого рівня вибору "Конфігурація системи" розділяється за вузлами опалювальної установки:

- Система
- Теплогенератор
- КОНТУР 1
- Контур гарячої води
- Радіозв'язок

8.1 Сервісна інформація

8.1.1 Ввести контактну інф-цію

Меню → Рівень спеціаліста → Сервісна інформація → Ввести контактну інф-цію

Ви можете ввести свою контактну інформацію (назву компанії та телефон) на регуляторі. При досягненні дати призначеного наступного технічного обслуговування користувач може викликати дані на дисплей регулятора.

Вам необхідно пройти кожен розряд назви компанії та телефонного номера і окремо настроїти їх.

8.1.2 Введення дати технічного обслуговування

Меню → Рівень спеціаліста → Сервісна інформація → Дата тех. обслуговування

Ви можете зберегти у регуляторі дату (день, місяць, рік) наступного регулярного технічного обслуговування.

При досягненні дати призначеного наступного технічного обслуговування в базовій індикації регулятора з'являється повідомлення "Сервіс".

Якщо в опалювальному приладі задана дата технічного обслуговування, то при досягненні цієї дати на опалювальній установці з'являється повідомлення "Сервіс теплогенератора".

Повідомлення вимикається, коли:

- дата припадає на майбутнє.
- настроєна початкова дата 01.01.2011.

8.2 Конфігурація системи: Система

8.2.1 Настройка типу регулювання

Меню → Рівень спеціаліста → Конфігурація системи [Система ----] → Тип керування

За допомогою цієї функції настройте тип регулювання температури в приміщенні:

- Двоточковий відповідає регулюванню вкл/викл
- Модуляц. відповідає модуляційному регулюванню

8.2.2 Настройка дистанційного керування

Меню → Рівень спеціаліста → Конфігурація системи [Система ----] → Дистан.керування

За допомогою цієї функції можна оптимально налаштувати характеристики перемикання регулятор до розміру приміщення або до компонування радіаторів опалення:

- позитивні значення: більш повільні характеристики перемикання регулятора
- негативні значення: більш швидкі характеристики перемикання регулятора

8.2.3 Зчитування статусу системи

Меню → Рівень спеціаліста → Конфігурація системи [Система ----] → Статус

За допомогою цієї функції можна зчитувати статус опалювальної установки.

При відсутності несправності з'являється повідомлення "ОК".

При наявності несправності з'являється статус "Помилка". У цьому випадку права функціональна клавіша має функцію "показати". При натисканні правої функціональної клавіші відображається список повідомлень про помилку.

Повідомлення про помилку описані в (→ Гл. 10.1).

8.2.4 Зчитування тиску води для опалювальної установки

Меню → Рівень спеціаліста → Конфігурація системи [Система ----] → Тиск води

За допомогою цієї функції можна зчитувати значення тиску води для опалювальної установки, якщо опалювальний прилад надає цю інформацію.

8.2.5 Зчитування статусу приготування гарячої води

Меню → Рівень спеціаліста → Конфігурація системи [Система ----] → Гаряча вода

За допомогою цієї функції можна зчитувати статус приготування гарячої води (нагрів, не нагрів).

8.2.6 Зчитування версії програмного забезпечення

Меню → Рівень спеціаліста → Конфігурація системи

[Система ----] → Модулі регулятора

За допомогою цієї функції можна зчитувати версію програмного забезпечення дисплея, опалювального приладу та радіоприймального блоку.

8.3 Конфігурація системи: Теплогенератор

8.3.1 Зчитування статусу теплогенератора

Меню → Рівень спеціаліста → Конфігурація системи

[Теплогенератор ----] → Статус

За допомогою цієї функції можна зчитувати поточний статус теплогенератора (опалювального приладу): Викл, режим опалення, приготування гарячої води.

8.3.2 Зчитування значення датчика температури VF1

Меню → Рівень спеціаліста → Конфігурація системи

[Теплогенератор ----] → Датч.подачі VF1

За допомогою цієї функції можна зчитувати поточне значення датчика температури VF1.

8.4 Конфігурація системи: КОНТУР 1

8.4.1 Зчитування завершення поточного часового вікна

Меню → Рівень спеціаліста → Конфігурація системи

[КОНТУР 1 ----] → Режим Авто до

За допомогою цієї функції можна визначити, чи буде активним в режимі роботи "Режим Авто" встановлене часове вікно і як довго часове вікно продовжуватиме тривати. Для цього регулятор повинен знаходитися в режимі роботи "Режим Авто". Індикація здійснюється у форматі год:хв.

8.4.2 Налаштування заданої температури приміщення

Меню → Рівень спеціаліста → Конфігурація системи

[КОНТУР 1 ----] → Розрах.темп.кімн.

За допомогою цієї функції можна налаштувати бажану задану температуру приміщення опалювального контура.

8.4.3 Налаштування нічної температури (температури зниження)

Меню → Рівень спеціаліста → Конфігурація системи

[КОНТУР 1 ----] → Нічна темп-ра

За допомогою цієї функції можна налаштувати бажану нічну температуру (температуру зниження) опалювального контура. Нічна температура - це температура, до якої повинна знижуватися температура опалення в періоди низького споживання тепла (наприклад, вночі).

8.4.4 Зчитування заданої температури подавальної лінії

Меню → Рівень спеціаліста → Конфігурація системи

[КОНТУР 1 ----] → Розр.темп.подачі

За допомогою цієї функції можна зчитувати задану температуру подавальної лінії опалювального контура.

8.4.5 Зчитування фактичної температури подавальної лінії

Меню → Рівень спеціаліста → Конфігурація системи

[КОНТУР 1 ----] → Факт.темп.подачі

За допомогою цієї функції можна зчитувати фактичну температуру подавальної лінії опалювального контура.

8.4.6 Зчитування статусу особливих режимів роботи

Меню → Рівень спеціаліста → Конфігурація системи

[КОНТУР 1 ----] → Спец.функція

За допомогою цієї функції можна визначити, чи буде в поточний момент для опалювального контура активований особливий режим роботи (спец.функція), така як, наприклад, вечірка, інтенсивне провітрювання і т.п.

8.5 Конфігурація системи: Контур гарячої води

8.5.1 Активування накопичувача

Меню → Рівень спеціаліста → Конфігурація системи
[Гаряча вода ----] → Водонагрівач

За допомогою цієї функції Ви визначаєте, чи підключений накопичувач:

активно: накопичувач підключений

неактивно: накопичувач не підключений

8.5.2 Налаштування заданої температури накопичувача гарячої води (бажаної температури гарячої води)

Меню → Рівень спеціаліста → Конфігурація системи
[Гаряча вода ----] → Розр.тем.бойлера.

За допомогою цієї функції можна визначити задану температуру для підключеного накопичувача гарячої води ("Бажана температура гарячої води").

Для цього необхідно налаштувати на опалювальному приладі Температуру для накопичувача гарячої води на максимальне значення.

Задану температуру потрібно вибрати таким чином, щоб якраз покрити потребу тепла користувача.

8.5.3 Зчитування фактичної температури накопичувача гарячої води

Меню → Рівень спеціаліста → Конфігурація системи
[Гаряча вода ----] → Факт.тем.бойлера.

За допомогою цієї функції можна зчитувати поточне виміряне значення датчика накопичувача SP1.

8.5.4 Зчитування статусу циркуляційного насоса

Меню → Рівень спеціаліста → Конфігурація системи
[Гаряча вода ----] → Циркуляц.насос

За допомогою цієї функції можна зчитати статус циркуляційного насоса (вкл, викл).

8.5.5 Визначення часу для виконання функції термічної дезінфекції

Меню → Рівень спеціаліста → Конфігурація системи
[Гаряча вода ----] → Антилегіонела день

За допомогою цієї функції можна визначити день або блок днів для виконання функції термічної дезінфекції.

Коли термічна дезінфекція активована, то у визначений день або блок днів накопичувач і відповідні водопровідні труби розігріваються до температури понад 60 °C. Для цього значення заданої температури накопичувача автоматично підвищується до 70 °C (з гістерезисом 5 K). Циркуляційний насос вмикається.

Виконання функції завершується автоматично, якщо датчик накопичувача SP1 протягом 60 хвилин визначатиме температуру > 60 °C або по завершенні проміжку часу в 120 хвилин (для запобігання "зависання" у виконанні цієї функції при одночасному відборі води).

Заводська настройка = "викл" означає відсутність термічної дезінфекції (з-за небезпеки опарювання)!

Якщо плануються "Дні не вдома" то протягом цих днів функція термічної дезінфекції не активна. Вона активується безпосередньо першого дня після закінчення "Днів не вдома" і виконується у визначений день/блок днів у визначений час (→ Гл. 8.5.6).

Приклад:

Функція термічної дезінфекції повинна виконуватися щотижня по вівторкам о 08:00 годині. Заплановані "Дні не вдома" закінчуються в неділю о 24:00 годині. Функція термічної дезінфекції активується в понеділок о 00:00 годині і виконується у вівторок о 08:00 годині.

8.5.6 Визначення часу для виконання функції термічної дезінфекції

Меню → Рівень спеціаліста → Конфігурація системи
[Гаряча вода ----] → Антилегіонела час

За допомогою цієї функції можна визначити час виконання термічної дезінфекції.

При досягненні моменту часу у визначений день або блок днів ця функція запускається автоматично, якщо не заплановані "Дні не вдома" (відпустка).

8.6 Конфігурація системи радіозв'язку

8.6.1 Перевірити радіозв'язок між регулятором та радіоприймальним блоком

Меню → Рівень спеціаліста → Конфігурація системи
[Радіозв'язок ----] → Управління

Якість радіозв'язку відображається в числовому діапазоні від 0 до 10:

- 0: прийом відсутній
- 1: погана якість
- 10: відмінна якість

Індикація якості при виконанні змін автоматично поновлюється. Якщо значення нижче 3, Вам потрібно змінити місце встановлення регулятора або радіоприймального блока.

Радіус передачі даних радіоканалом в межах будівель дуже залежить від місцевих умов (наприклад, від конструкції будівлі). Тому радіус дії в будівлі понад 25 м не завжди гарантований. За межами закритих приміщень (на відкритому просторі) радіус дії становить понад 100 м.

8.6.2 Введення в експлуатацію заміненого радіорегулятора (навчання)

Меню → Рівень спеціаліста → Конфігурація системи
[Радіозв'язок ----] → Навчання

Після заміни несправного регулятора новий регулятор можна ввести в експлуатацію за допомогою цієї функції (→ Гл. 11.3.4).

8.7 Зміна коду для рівня спеціаліста

Меню → Рівень спеціаліста → Змінити код

За допомогою цієї функції можна змінювати код для рівня управління "Рівень спеціаліста".

Якщо код більше не доступний, необхідно повернути регулятор на заводську настройку, щоб знову отримати доступ до рівня спеціаліста.

8.8 Функції рівня користувача

- Вибір мови
- Налаштування дати, часу
- Перехід на літній час
- Налаштування контрастності дисплея
- Налаштування зсуву температури приміщення
- Налаштування режимів роботи для режиму опалення, приготування гарячої води та циркуляційного насоса
- Задати назву контуру
- Повернення до заводської настройки
- Налаштування бажаної температури для опалювального контуру
- Налаштування бажаної температури для приготування гарячої води
- Налаштування часових програм для опалювального контуру та приготування гарячої води
- Планування днів не вдома (функція відпустки)
- Планування днів вдома (функція вихідних)

9 Передача користувачеві

Ви повинні пояснити користувачеві регулятора порядок поведіння з регулятором та принцип його роботи.

- Передайте користувачеві на зберігання всі посібники і документацію з приладу.
- Повідомте користувачеві артикульний номер регулятора.
- Зверніть увагу користувача на те, що посібники повинні зберігатися поруч з регулятором.
- Перегляньте разом із користувачем посібник з експлуатації і за потреби дайте відповіді на запитання по ньому.
- Щоб запобігти ошпарюванню, повідомте користувача,
 - чи функція термічної дезінфекції активована,
 - коли запускається функція термічної дезінфекції,
 - чи вбудований у якості захисту від ошпарювання змішувальний клапан холодної води.
- Щоб запобігти збоєм в роботі, поясніть користувачу, яких правил він повинен дотримуватися:
 - експлуатувати опалювальну установку лише в бездоганному технічному стані,
 - не видаляти жодних захисних і контрольних пристосувань, не перемикаєти і не виводити їх з ладу,
 - негайно доручати усунення несправностей та пошкоджень, що знижують безпеку,
 - коли регулятор встановлений у житловому приміщенні, слідкувати за тим, щоб він не закривався меблями, гардинами чи іншими предметами і щоб всі крани радіаторів опалення в приміщенні, де встановлено регулятор, були повністю відкриті.
- Для запобігання викликаних морозом пошкоджень, під час передачі поясніть користувачу, що
 - користувач повинен забезпечити роботу опалювальної установки під час своєї відсутності в період морозів, а також - достатнє опалення приміщень,
 - користувач повинен дотримуватися вказівок із захисту від замерзання.

10 Виявлення та усунення несправностей

10.1 Повідомлення про помилки

При виникненні помилки у Вашій опалювальній установці, замість основної індикації на дисплей регулятора виводиться повідомлення про помилку. За допомогою функціональної клавіші "назад" можна повернутися до основної індикації. Якщо дисплей залишається темним або коли за допомогою функціональних клавіш чи поворотної ручки неможливо змінити індикацію, це свідчить про апаратну несправність.

Всі поточні повідомлення про помилку можна зчитати також у пункт меню "Інформація/статус системи" (→ Гл. 10.2).

Індикація	Значення	Підключені прилади	Причина
Помилка теплогенератора	Помилка в опалювальному приладі	опалювальний прилад	див. посібник з опалювального приладу
Нема зв'язу з теплогенератором	Несправність підключення опалювального приладу	опалювальний прилад	Несправний кабель, неправильне штекерне з'єднання
Нема зв'язу з VIH RL	Несправність підключення накопичувача	накопичувач actoSTOR VIH RL	Несправний кабель, неправильне штекерне з'єднання
Помилка Струм аноду	Помилка Струм аноду накопичувач	накопичувач actoSTOR VIH RL	Несправний кабель, неправильне штекерне з'єднання, несправний анод катодного захисту з зовнішнім живленням
Помилка датчик T1	Помилка датчика температури 1	Датчик температури 1	Несправний кабель, неправильне штекерне з'єднання, несправний датчик температури
Помилка датчик T2	Помилка датчика температури 2	Датчик температури 2	Несправний кабель, неправильне штекерне з'єднання, несправний датчик температури
Нема радіозв'язу	Порушення радіозв'язу між VRT 370f та радіоприймальним блоком	Радіорегулятор VRT 370f Радіоприймальний блок	Непридатне місце встановлення, несправний радіорегулятор, несправний радіоприймальний блок
Замінити елем.живл.	Несправність радіорегулятора	Радіорегулятор VRT 370f	Майже розряджені елементи живлення в радіорегуляторі

Таб. 10.1 Повідомлення про помилку

10.2 Список помилок

Меню → Інформація → Статус системи → Статус [помилка]

Якщо присутня помилка, вона виводиться у вигляді статусу "помилка". У цьому випадку права функціональна клавіша має функцію "показати". Шляхом натискання правої функціональної клавіші можна викликати індикацію повідомлень про помилку.



Не всі повідомлення про помилку зі списку автоматично являються на дисплеї.

Індикація	Значення	Підключені прилади	Причина
Помилка теплогенератора	Помилка в опалювальному приладі	опалювальний прилад	див. посібник з опалювального приладу
Нема зв'язу з теплогенератором	Несправність підключення опалювального приладу	опалювальний прилад	Несправний кабель, неправильне штекерне з'єднання
Нема зв'язу з actoSTOR	Несправність підключення накопичувача	накопичувач actoSTOR VIH RL	Несправний кабель, неправильне штекерне з'єднання
Помилка анод	Помилка Струм аноду накопичувач	накопичувач actoSTOR VIH RL	Несправний кабель, неправильне штекерне з'єднання, несправний анод катодного захисту з зовнішнім живленням
Помилка датчик T1	Помилка датчика температури 1	Датчик температури 1	Несправний кабель, неправильне штекерне з'єднання, несправний датчик температури
Помилка датчик T2	Помилка датчика температури 2	Датчик температури 2	Несправний кабель, неправильне штекерне з'єднання, несправний датчик температури
Теплообмінник забрудн.	Забруднення накипом теплообмінника опалювального приладу	опалювальний прилад	див. посібник з опалювального приладу
Нема радіозв'язку	Порушення радіозв'язку між VRT 370f та радіоприймальним блоком	Радіорегулятор VRT 370f Радіоприймальний блок	Непридатне місце встановлення, несправний радіорегулятор, несправний радіоприймальний блок
Замінити елем.живл.	Несправність радіорегулятора	Радіорегулятор VRT 370f	Майже розряджені елементи живлення в радіорегуляторі

Таб. 10.2 Список повідомлень про помилку

10.3 Повернення до заводської настройки

Ви можете повернути свої настройки на заводську настройку (→ посібник з експлуатації).

11 Заміна вузлів

11.1 Запис настройок на радіорегуляторі



У разі заміни радіоприймального блока та/чи радіорегулятора відбувається повна або часткова втрата індивідуальних настройок параметрів.

Перед заміною радіоприймального блока та/чи радіорегулятора необхідно записати всі настройки на радіорегуляторі.

- Пролістайте на радіорегуляторі всі сторінки дисплею і запишіть всі параметри, що настраюються вручну (наприклад, заданої температури приміщення, програмованих часових вікон).

11.2 Заміна радіоприймального блока



Небезпека!

Небезпека для життя від підключень під напругою!

При виконанні робіт у розподільчій коробці опалювального приладу існує небезпека для життя внаслідок враження електричним струмом. На клеммах підключення до мережі навіть при вимкненому головному вимикачеві присутня напруга при тривалому навантаженні!

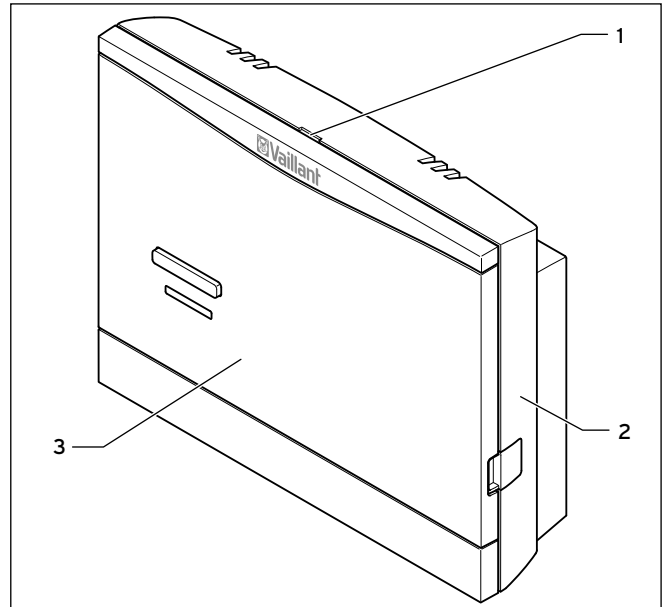
- Перед проведенням робіт у розподільчій коробці опалювального приладу вимкніть головний вимикач.
- Від'єднайте опалювальний прилад від мережі, вийнявши штекер або відключивши опалювальний прилад за допомогою розділювального пристрою з розкриттям контактів не менше 3 мм (наприклад, запобіжники або перемикач потужності).
- Унеможливіть повторне ввімкнення живлення.
- Відкривайте розподільчу коробку лише тоді, коли опалювальний прилад знаходиться в незручному стані.

11.2.1 Демонтаж несправного радіоприймального блока



Перед початком роботи необхідно записати всі настройки на радіорегуляторі.

При монтажі на стіні:



Мал. 11.1 Демонтаж радіоприймального блока

- Вставте викрутку в проріз (1) настінної підставки (2).
- Обережно підважте радіоприймальний блок (3) з настінної підставки (2).
- Належним чином виконайте утилізацію несправного радіоприймального блока.

При монтажі в опалювальному приладі:

- За необхідності відкрийте передню накладку на опалювальному приладі.
- Обережно вийміть радіоприймальний блок з розподільчої коробки опалювального приладу.
- За необхідності закрийте передню накладку на опалювальному приладі.
- Належним чином виконайте утилізацію несправного радіоприймального блока.

11.2.2 Монтаж нового радіоприймального блока

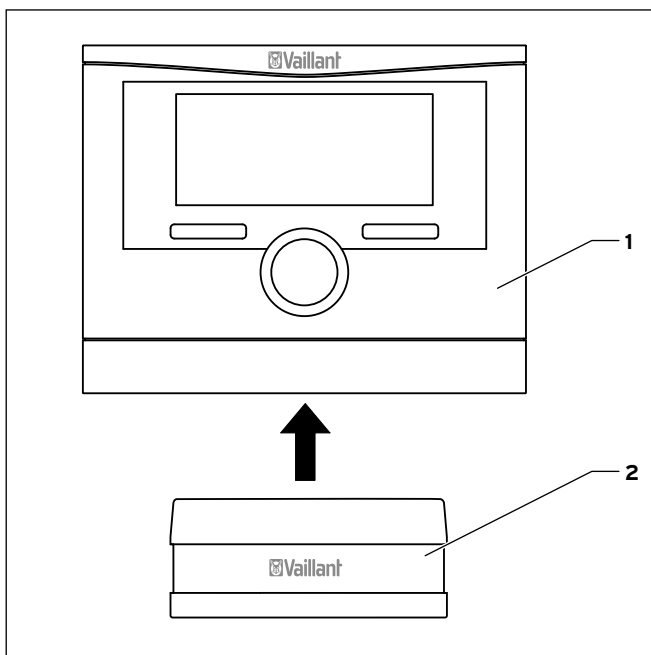
- Встановіть новий радіоприймальний блок в опалювальний прилад або на стіну згідно з описом в (→ Гл. 4.3) або (→ Гл. 4.4).

11.3 Заміна радіорегулятора



Перед початком роботи необхідно записати настройки на радіорегуляторі.

11.3.1 Демонтаж несправного радіорегулятора



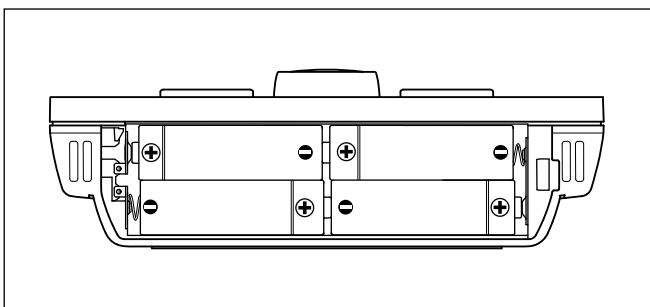
Мал. 11.2 Зняти радіорегулятор

Дійте наступним чином:

- Вийміть регулятор (1) в напрямку догори зі стінного тримача (2).
- Вийміть елементи живлення.
- Належним чином виконайте утилізацію елементів живлення та радіорегулятора.

11.3.2 Монтаж нового радіорегулятора

- Встановіть в регулятор чотири нові елементи живлення однакового типу.



Мал. 11.3 Встановлення елементів живлення



Дотримуйтеся правильної полярності елементів живлення (→ Мал. 11.3).

Завжди замінюйте всі елементи живлення. Використовуйте лише нові елементи живлення лужного типу Alkaline AA/LR6 напругою 1,5 В.

Не використовуйте перезаряджуваних елементів живлення. Елементи живлення працюють в залежності від інтенсивності використання близько 1 - 1,5 року.

- Повісьте регулятор на стінний тримач.
- Встановивши регулятор на стінний тримач, натисніть його в напрямку донизу, щоб він зафіксувався з добре чутним клацанням.

11.3.3 Радіоприймальний блок: Запуск навчання

Запустіть процес навчання за допомогою кнопки навчання на радіоприймальному блоці. Процес навчання автоматично завершується приблизно через 15 хвилин.

- Натисніть кнопку навчання, щоб запустити процес навчання. Зелений світлодіод миготить.

11.3.4 Радіорегулятор: Активування навчання



Порядок роботи з радіорегулятором описаний в посібнику з експлуатації радіорегулятора.

- Виберіть на регуляторі **Меню** → **Рівень спеціаліста** → **Конфігурація системи [Радіозв'язок ----]** → **Навчання**.
- Встановіть параметр **Навчання** на **Вкл**.

Після передачі сигналів між вузлами параметр **Навчання** знову автоматично встановлюється **Викл**. Це може статися менш ніж за одну секунду.



Якщо відображається числове значення "0" або "-", повторіть процес навчання для регулятора та, за необхідності - для зовнішнього радіодатчика. Переконайтеся, що функція навчання на радіоприймальному блоці активована (→ Гл. 11.3.3).

11.3.5 Радіорегулятор: Відтворення записаних настройок

- Відтворіть всі записані спочатку настройки.

12 Гарантія та обслуговування клієнтів

12.1 Гарантія заводу-виробника для України

1. Гарантія надається на наведені в інструкції для кожного конкретного приладу технічні характеристики.
2. Термін гарантії заводу виробника:
 - 12 місяців від дня введення устаткування в експлуатацію, але не більше 18 місяців від дня покупки товару;
 - за умови підписання сервісного договору між користувачем та сервіс-партнером по закінченню першого року гарантії 24 місяця від дня введення устаткування в експлуатацію, але не більш 30 місяців від дня покупки товару; при обов'язковому дотриманні наступних умов:
 - а) устаткування придбане у офіційних постачальників Vaillant у країні, де буде здійснюватися його установка;
 - б) введення в експлуатацію і обслуговування устаткування здійснюється уповноваженими Vaillant організаціями, що мають чинні місцеві дозволи і ліцензії (охорона праці, газова служба, пожежна безпека і т.д.);
 - в) були дотримані всі приписи, наведені в технічній документації Vaillant для конкретного приладу.
3. Виконання гарантійних зобов'язань, передбачених чинним законодавством тої місцевості, де був придбаний апарат виробництва фірми Vaillant, здійснюють сервісні організації, уповноважені Vaillant, або фірмовий сервіс Vaillant, що мають чинні місцеві дозволи і ліцензії (охорона праці, газова служба, пожежна безпека і т.д.).
4. Гарантійний термін на замінені після закінчення гарантійного строку вузли, агрегати і запасні частини становить 6 місяців. У результаті ремонту або заміни вузлів і агрегатів гарантійний термін на виріб у цілому не поновлюється.
5. Гарантійні вимоги задовольняються шляхом ремонту або заміни виробу за рішенням уповноваженої Vaillant організації.
6. Вузли і агрегати, які були замінені на справні, є власністю Vaillant і передаються уповноваженій організації.
7. Обов'язковим є застосування оригінальних приладь (труби для підведення повітря і/або відводу продуктів згоряння, регулятори, і т.д.), запасних частин;
8. Претензії щодо виконання гарантійних зобов'язань не приймаються, якщо:
 - а) зроблені самостійно, або не уповноваженими особами, зміни в устаткуванні, підключенні газу, притоку повітря, води й електроенергії, вентиляції, на димоходах, будівельні зміни в зоні встановлення устаткування;
 - б) устаткування було ушкоджено при транспортуванні або неналежному зберіганні; в) при недотриманні інструкцій з правил монтажу, і експлуатації устаткування;
 - г) робота здійснюється при тиску води понад 10 бар (для водонагрівачів); д) не з нового рядка параметри напруги електромережі не відповідають місцевим нормам;
 - е) збиток викликаний недотриманням державних технічних стандартів і норм;
 - ж) збиток викликаний потраплянням сторонніх предметів в елементи устаткування;
 - з) застосовується неоригінальне приладдя і/або запасні частини.

9. Уповноважені організації здійснюють безоплатний ремонт, якщо недовідки не викликані причинами, зазначеними в пункті 7 (8), і роблять відповідні записи в гарантійному талоні.

12.2 Безкоштовна інформаційна телефонна лінія по Україні

0 800 50 18 050

13 Виведення з експлуатації

**Небезпека!**

Небезпека для життя від підключень під напругою!

При виконанні робіт у розподільчій коробці опалювального приладу існує небезпека для життя внаслідок враження електричним струмом. На клеммах підключення до мережі навіть при вимкненому головному вимикачеві присутня напруга при тривалому навантаженні!

- Перед проведенням робіт у розподільчій коробці опалювального приладу вимкніть головний вимикач.
- Від'єднайте опалювальний прилад від мережі, вийнявши штекер або відключивши опалювальний прилад за допомогою розділювального пристрою з розкриттям контактів не менше 3 мм (наприклад, запобіжники або перемикач потужності).
- Унеможливіть повторне ввімкнення живлення.
- Відкривайте розподільчу коробку лише тоді, коли опалювальний прилад знаходиться в знеструмленому стані.

13.1 Виведення з експлуатації регулятора

- Вийміть регулятор в напрямку догори зі стінного тримача.
- Вийміть елементи живлення.
- Зніміть накладку стінного тримача зі стінного тримача, зтягнувши пальцями накладку за верхній край.
- Відгвинтіть стінний тримач зі стіни.
- За необхідності заглушіть отвори в стіні.

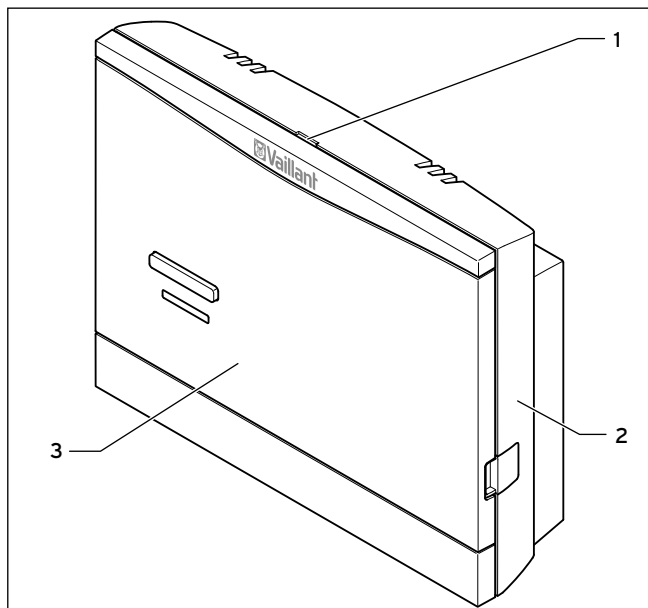
13.2 Виведення радіоприймального блока з експлуатації

При виникненні необхідності заміни або демонтажу радіоприймального блока опалювальної установки потрібно спочатку вивести опалювальний прилад з експлуатації.

- Для виводу з експлуатації дійте у відповідності до вказівок, що містяться в посібникові з опалювального приладу.
- Переконайтеся, що опалювальний прилад знеструмлений.

Порядок подальших дій залежить від місця встановлення радіоприймального блока.

При монтажі на стіні:



Мал. 13.1 Демонтаж радіоприймального блока

- Вставте викрутку в проріз (1) настінної підставки (2).
- Обережно підважте радіоприймальний блок (3) з настінної підставки (2).
- Відпустіть провід шини eBUS на штекерній планці в настінній підставці радіоприймального блока.
- Від'єднайте провід шини eBUS від клемної колодки опалювального приладу.
- Відгвинтіть настінну підставку зі стіни.
- За необхідності заглушіть отвори в стіні.

При монтажі в опалювальному приладі:

- За необхідності відкрийте передню накладку на опалювальному приладі.
- Обережно вийміть радіоприймальний блок з розподільчої коробки опалювального приладу.
- За необхідності закрийте передню накладку на опалювальному приладі.

13.3 Вторинна переробка та утилізація регулятора та радіоприймального блока

Прилади, а також - їх відповідна транспортна упаковка переважно складаються з матеріалів, що підлягають вторинній переробці.

13.3.1 Прилади

Прилади, як і всі приналежності, не належить до побутових відходів.

- Подбайте про належну утилізацію старих приладів та наявних приналежностей.

13.3.2 Упаковка

- Утилізацію транспортної упаковки бере на себе офіційне спеціалізоване підприємство, що здійснювало встановлення приладу.

13.3.3 Елементи живлення

Розряджені елементи живлення не відносяться до побутових відходів.

- При утилізації елементів живлення дотримуйтеся відповідних діючих нормативів.

14 Технічні характеристики



Радіус передачі даних радіоканалом в межах будівель дуже залежить від місцевих умов (наприклад, від конструкції будівлі). Тому радіус дії в будівлі понад 25 м не завжди гарантований. За межами закритих приміщень (на відкритому просторі) радіус дії становить понад 100 м.

14.1 Регулятор calorMATIC

Позначення	Одиниця	VRT 370f
Робоча напруга $U_{\text{макс}}$	В	4 x 1,5 В (AA)
Термін служби елемента живлення (лужного)	років	близько 1,5
Ступінь захисту	-	IP 20
Клас захисту	-	III
Максимальна допустима навколишня температура	°C	50
Частота зв'язку	МГц	868
Потужність передавача	мВт	< 10
Радіус дії:		
на відкритому просторі	м	> 100
в приміщенні	м	близько 25
Висота	мм	115
Ширина	мм	147
Глибина	мм	50

Таб. 14.1 Технічні характеристики радіорегулятора calorMATIC

14.2 Радіоприймальний блок

Позначення	Одиниця	Радіоприймальний блок
Робоча напруга $U_{\text{макс}}$	В	24
Споживання струму	мА	< 60
Ступінь захисту	-	IP 20
Клас захисту	-	III
Максимальна допустима навколишня температура	°C	50
Частота зв'язку	МГц	868
Потужність передавача	мВт	< 10
Радіус дії:		
на відкритому просторі	м	> 100
в приміщенні	м	близько 25
Висота	мм	115
Ширина	мм	147
Глибина	мм	50

Таб. 14.2 Технічні характеристики радіоприймального блока

15 Список термінології

Легіонели

Легіонели - це бактерії, що живуть у воді, швидко розповсюджуються і можуть викликати важкі захворювання легень. Вони з'являються там, де нагріта вода створює оптимальні умови для їх розмноження. Короткочасний нагрів води до температури понад 60°C призводить до загибелі легіонел.

Опалювальний контур

Опалювальний контур становить собою замкнуту циркуляційну систему трубопроводів та споживачів тепла (наприклад, радіаторів опалення). Нагріта вода з опалювального приладу потрапляє в опалювальний контур і, охолоджена, знову входить до опалювального приладу.

Опалювальна установка має, як правило, принаймні один опалювальний контур.

Температура зниження

Температура зниження - це температура, на яку опалювальна установка знижує температуру приміщення за межами настроєного часового вікна.

Задана температура приміщення

Задана температура приміщення - це температура, яка повинна бути в квартирі і яку Ви задаєте на регуляторі. Опалювальний прилад продовжує нагрів до того часу, поки температура приміщення не буде відповідати заданій температурі приміщення. Задана температура приміщення є контрольним значенням для регулювання температури подавальної лінії за опалювальною кривою.

Задані значення

Задані значення - це бажані значення, які Ви задаєте на регуляторі, наприклад, заданої температури приміщення або заданої температури для приготування гарячої води.

Приготування гарячої води

Вода у накопичувачі гарячої води нагрівається опалювальним приладом до вибраної заданої температури. Коли температура у накопичувачі гарячої води знижується на певне значення, відбувається повторний підігрів води до заданої температури. Для нагріву вмісту накопичувача можна настроїти часове вікно.

Приймач DCF77

Приймач DCF77 отримує по радіо часовий сигнал від передавача DCF77 (D - Німеччина, C - довгохвильовий передавач, F - Франкфурт 77). Часовий сигнал автоматично налаштовує час регулятора і забезпечує автоматичний перехід між літнім та зимовим часом. Часовий сигнал DCF77 не приймається у всіх країнах.

Температура подавальної лінії

Див. температуру подавальної лінії опалення.

Температура подавальної лінії опалення

Опалювальний прилад нагріває воду, яка після цього прокачується через опалювальну установку. Температура цієї гарячої води на виході з опалювального приладу називається температурою подавальної лінії.

Температура приміщення

Температура приміщення - це фактична виміряна температура у Вашій квартирі.

Функція програмованої клавіші

Призначення функціональної (програмованої) клавіші змінюється у залежності від меню, в якому Ви знаходитесь. Поточні функції функціональних клавіш відображаються в нижньому рядку дисплея.

Циркуляційний насос

Коли відкрити кран гарячої води, може пройти кілька секунд - залежно від довжини трубопроводів, поки потече гаряча вода. циркуляційний насос качає гарячу воду у контур через трубопровід гарячої води. Завдяки цьому при відкритті крана гарячої води з нього відразу тече гаряча вода. Для циркуляційного насоса можна настроїти часові вікна.

Часове вікно

Для опалення, приготування гарячої води та циркуляційного насоса можна настроїти три часових вікна протягом дня.

Приклад:

Час. вікно 1: Пн 09.00 - 12.00

Час. вікно 2: Пн 15.00 - 18.30

Кожному часовому вікну опалення присвоюється значення, яке дотримується опалювальною установкою в цей час.

При приготуванні гарячої води для всіх часових вікон визначальним є задане значення температури гарячої води. При циркуляційному насосі часові вікна визначають час роботи.

В автоматичному режимі відбувається керування відповідно до даних часового вікна.

Предметний покажчик

A		K	
Артикульний номер.....	4	Код для рівня спеціаліста.....	21
B		Конфігурація системи.....	18
Версія програми.....	19	КОНТУР 1	19
Використання за призначенням.....	5	Контур гарячої води	20
Внести дані контактів.....	18	Система.....	18
		Теплогенератор.....	19
Г		Л	
Гарантія.....	27	Легіонели.....	6
Д		М	
Дата обслуговування	18	Максимальні довжини проводів	6
Директиви	5	Мінімальний поперечний переріз проводів.....	6
Дисплей.....	8	Н	
Дистан.керування	13, 18	Навчання.....	21
Е		Настройки для користувача.....	13
Елементи живлення.....	11	Нічна температура	19
Замінити елем.живл.	23, 24	О	
Утилізація елементів живлення.....	29	Обслуговування клієнтів.....	27
З		Опалювальний контур.....	19, 21
Заводська настройка	21, 24	П	
Задана температура накопичувача гарячої води.....	20	Параметр	13
Задана температура приміщення.....	13, 19	Паспортна табличка.....	8
I		Повідомлення про помилки	23
Інтерфейс шини eBUS.....	5	Помічник зі встановлення	13
		Приготування гарячої води.....	13, 18, 21
		Приналежності	8

Р

Радіозв'язок	21
Режими роботи	21
Рівень користувача.....	14, 21
Рівень спеціаліста.....	13, 14, 16, 18
Рівні управління	14

С

Список помилок.....	24
Статус системи	18
Структура меню	14, 15, 18

Т

Температура зниження	13, 19, 31
Термічна дезінфекція	6, 20, 22
тип регулювання.....	18
Тиск води для опалювальної установки.....	18

Ц

Циркуляційний насос.....	5, 20
--------------------------	-------



Постачальник

Представництво Vaillant в Україні

Тел.: + 3 044 3791320 ■ Факс: + 3 044 3791325

info@vaillant.ua ■ www.vaillant.ua ■ Гаряча лінія, Україна 0 800 501 805

Виробник

Vaillant GmbH

Berghauser Str. 40 ■ D-42859 Remscheid ■ Telefon 0 21 91/18-0

Telefax 0 21 91/18-28 10 ■ www.vaillant.de ■ info@vaillant.de